



Rev.1 27.09.24

SEPARADOR DE GORDURAS

ECODEPUR® GORTECH® SELF CLEAN

SEPARADORES DE GORDURAS ECODEPUR® GORTECH® SEFCLEAN

Os Separadores de Gorduras **ECODEPUR® GORTECH® SEFCLEAN GS 1850-AST** são recipientes estanques, destinados à recepção e tratamento de águas residuais gordurosas procedentes do uso doméstico ou industrial, originadas pelo manuseamento de alimentos.

Os equipamentos são construídos em Aço inoxidável, o que se traduz numa elevada resistência mecânica e facilidade de limpeza, adequado para locais que pretendem controlar pontos críticos ao abrigo da implementação HACCP (Hazard Analysis Critical Control Point).

O modelo GORTECH® SEFCLEAN GS 1850-AST apresenta uma tecnologia inovadora de limpeza automática e de remoção automática de resíduos alimentares (sólidos e gorduras) traduzindo-se na Melhor Técnica Disponível (MTD) para o tratamento de águas residuais gordurosas.

Os Separadores de Gorduras ECODEPUR® GORTECH® SEFCLEAN GS 1850-AST são dimensionados e construídos de acordo com a norma EN 1825-1 e EN1825-2.

VANTAGENS

- Marcação CE EN1825-1;
- Elevada redução de óleos e gorduras;
- Facilidade de instalação e operação;
- Ciclo automático de autolimpeza;
- Remoção automática de sólidos e de gorduras;
- Fácil manutenção diária;
- Redução significativa de CBO5, CQO e SST
- Melhor Tecnologia Disponível (MTD)
- Baixo consumo de energia;



APLICAÇÃO

As águas residuais produzidas no processamento de alimentos encontram-se carregadas de óleos e gorduras que interferem nos sistemas de drenagem e nos sistemas de tratamento de águas residuais.

CONDUTAS	TRATAMENTO BIOLÓGICO	TRATAMENTO LAMAS
<ul style="list-style-type: none"> • Total ou parcial obstrução de canalizações e condutas, devido à gradual acumulação de óleos e gorduras; • Desgaste e degradação de condutas; • Elevados gastos associados à limpeza de canalizações e condutas; • Existência de odores desagradáveis provenientes de canalizações. 	<ul style="list-style-type: none"> • Aumento da carga orgânica; • Diminuição da biodegradabilidade do efluente; • Potenciação da formação de espumas, devido a alteração da tensão superficial da água residual; • Aumento do consumo energético dos sistemas de tratamento, devido a redução do coeficiente de transferência de oxigénio; • Uma das causas responsáveis pelo não cumprimento dos parâmetros de descarga. 	<ul style="list-style-type: none"> • Dificuldade de funcionamento dos espessadores de lamas devido à presença de óleos e gorduras; • Aumento do consumo de energia; • Dificuldade na condução das lamas para destino final adequado; • No caso da existência de digestores anaeróbios, pode afetar fortemente o seu funcionamento, causando a inibição do crescimento de microrganismos necessários aos seu funcionamento.



A instalação de um Separador de Gorduras pode reter na fonte os óleos e gorduras, impedindo assim que os mesmos provoquem danos nos sistemas de saneamento, aconselhando-se a sua aplicação nos seguintes locais:

- Restaurantes;
- Hotéis;
- Bares;
- Parques campismo;
- Refeitórios;
- Escolas;
- Condomínios;
- Lavandarias.

PRINCIPAIS CARACTERÍSTICAS

CONSTRUTIVAS	MATERIAL RESERVATÓRIO	EXTERNO: Aço Inoxidável 304 INTERNO: Polietileno
	PESO	VAZIO: 25,6 kg CHEIO: 45,5 kg
TRATAMENTO	CAUDAL DE TRATAMENTO	MÉDIO: 1.85 l/s; MÁXIMO: 2.29 l/s,;
REMOÇÃO DE GORDURAS	<ul style="list-style-type: none"> • O equipamento permite aproveitar a temperatura expectável do efluente para acionar a remoção automática de gorduras (liquidificadas (standard das 07:00 h até às 02:30h). A rotação lenta da banda oleofílica leva a que as gorduras adiram à banda e sejam extraídas pelo raspador directamente para o reservatório de acumulação de gorduras; • Taxa de Remoção de Gorduras: 4 l/h; • Capacidade do Reservatório de Acumulação de Gorduras: 6 Litros. 	
REMOÇÃO DE SÓLIDOS	Capacidade do Reservatório de Acumulação de Sólidos: 7 Litros;	
LIMPEZA AUTOMÁTICA	<ul style="list-style-type: none"> • A recirculação do efluente final permite que os ciclos de limpeza conduzam a uma melhoria da eficiência do equipamento, através do aumento de eficiência da remoção de gorduras e elimina a necessidade de remoção de lamas e condução para destino final adequado, através de operador licenciado. Permite ainda a formação de maus cheiros; • A manutenção diária, não necessita o acesso aos componentes internos do equipamento, resumindo-se apenas à limpeza do reservatório de gorduras e do reservatório de sólidos. 	
CARACTERÍSTICAS GERAIS	CONSUMO DE ENERGIA: 39.1 watts	
	PROTECÇÃO: IP56	
	PROTECÇÃO TÉRMICA DO MOTOR	
	CICLOS INTERNOS DE LIMPEZA	

FUNCIONAMENTO

O Separador de Gorduras **ECODEPUR® GORTECH® SEFCLEAN GS 1850-AST** trabalha para remover e desidratar a matéria orgânica sólida típica deste tipo de efluente, prevenindo o aparecimento de maus cheiros.

O efluente entra numa câmara de entrada onde ficando retidos os sólidos até à posterior tamisagem. Nesta fase removem-se os gradados através de um tamisador que automaticamente (standard das 07:00 h até às 02:30h) desidrata e transporta os sólidos para um reservatório amovível. Esta gradagem ocorre à entrada do efluente, antes da entrada no separador de gorduras. Este filtro apresenta as seguintes características:

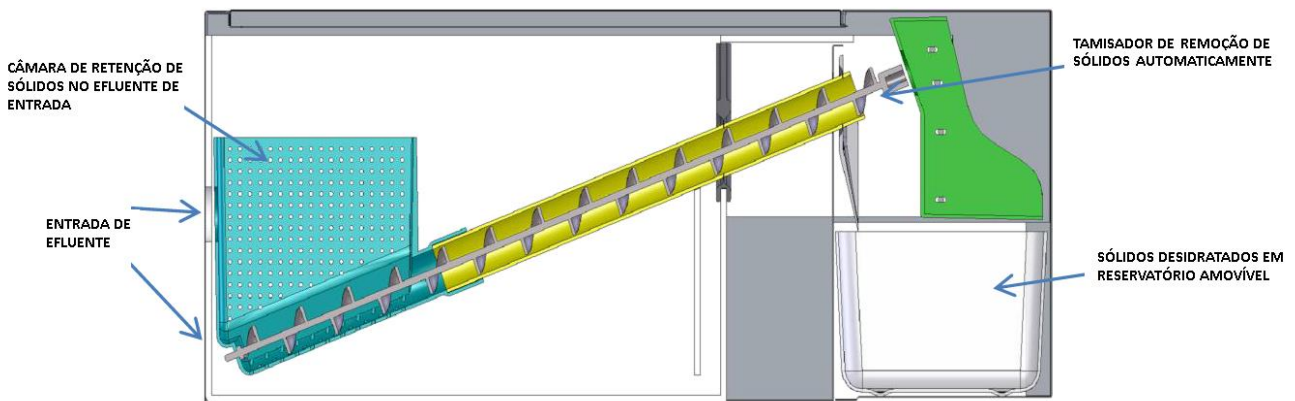


Ilustração 1 – Sistema de filtração e remoção automática de sólidos

Normalmente, o efluente contaminado com gorduras provenientes de cozinhas, entram no separador de gorduras a uma temperatura entre os 40-85 °C. O conjunto de defletores e a inversão do sentido do caudal, permite que por diferenças de gravidade, as gorduras se acumulem à superfície, permitindo uma posterior remoção automática pelo equipamento. O sentido de funcionamento permite que o efluente percorra uma distância correspondente ao dobro do comprimento do equipamento, aumentando assim o tempo de retenção e maximizando o funcionamento do equipamento.

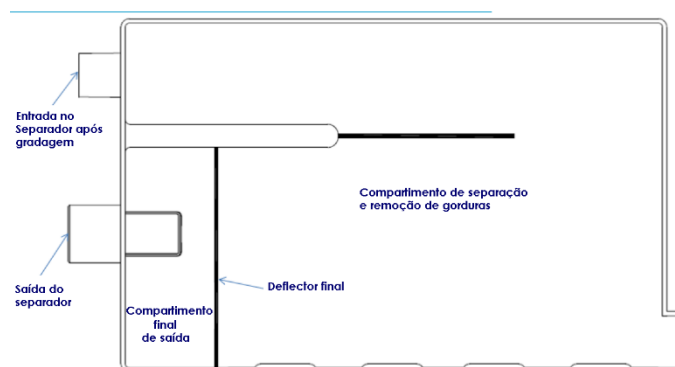


Ilustração 2 - Distribuição interna dos constituintes do Separador.

O efluente também sofre um tratamento magnético de modo a prevenir fenómenos de acumulação de cálcio ou depósito de metais. O efluente atravessa um meio bacteriano existente para afectação magnética, criando um efeito que reduz a acumulação de depósitos nas tubagens.

É um equipamento proactivo, aproveitando a temperatura expectável do efluente, para otimizar remoção automática das gorduras (standard das 07:00 horas até às 02:30), quando estas estão na forma líquida, eliminando consumo excessivo e dispendioso de energia.



Ilustração 1 - Esquerda: Banda oleofílica; Direita: Reservatório de acumulação de gorduras

Esta remoção é efectuada por uma larga banda com características oleofílicas e hidrofóbicas, que está em contacto com o efluente em cerca de 50% da sua área superficial, com rotação automática captando as gorduras.

À medida que esta banda está em rotação, entra em contacto com um raspador que remove as gorduras retidas para o reservatório de acumulação de gorduras.

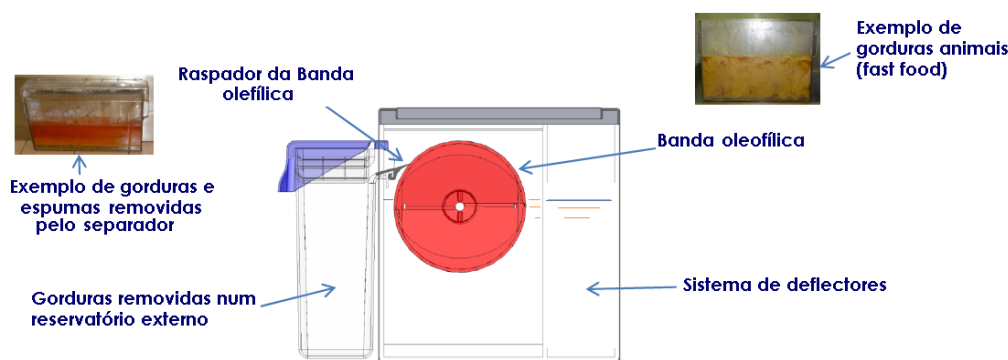


Ilustração 2 - Vista lateral do equipamento e exemplos.

Os **Separadores de Gorduras ECODEPUR® GORTECH® SELF CLEAN GS 1850-AST** possuem limpeza automática através da recirculação do efluente final (três vezes a cada cinco minutos de duração da remoção de gorduras). Esta recirculação provoca agitação e limpa o reservatório, prevenindo o depósito de partículas finas sedimentadas. Garante ainda que as gorduras sejam encaminhadas para a superfície do equipamento facilitando a recolha/eliminação e que as espumas se acumulem no fundo, evitando a formação de odores desagradáveis.

Esta limpeza evita a necessidade de limpeza através da extracção do efluente no separador (limpeza por bombagem) e consequente reenchimento com água limpa, evita custos de soluções enzimáticas ou uso de outros químicos.

A operação dos Separadores de Gorduras não liberta cheiros, devido à remoção diária dos sólidos e das gorduras, evitando a degradação biológica da matéria orgânica e elimina a possibilidade de criar condições anaeróbicas.

O pessoal da cozinha, não necessita aceder ao interior ao Separador de Gorduras para operação/manutenção.

DIMENSÕES

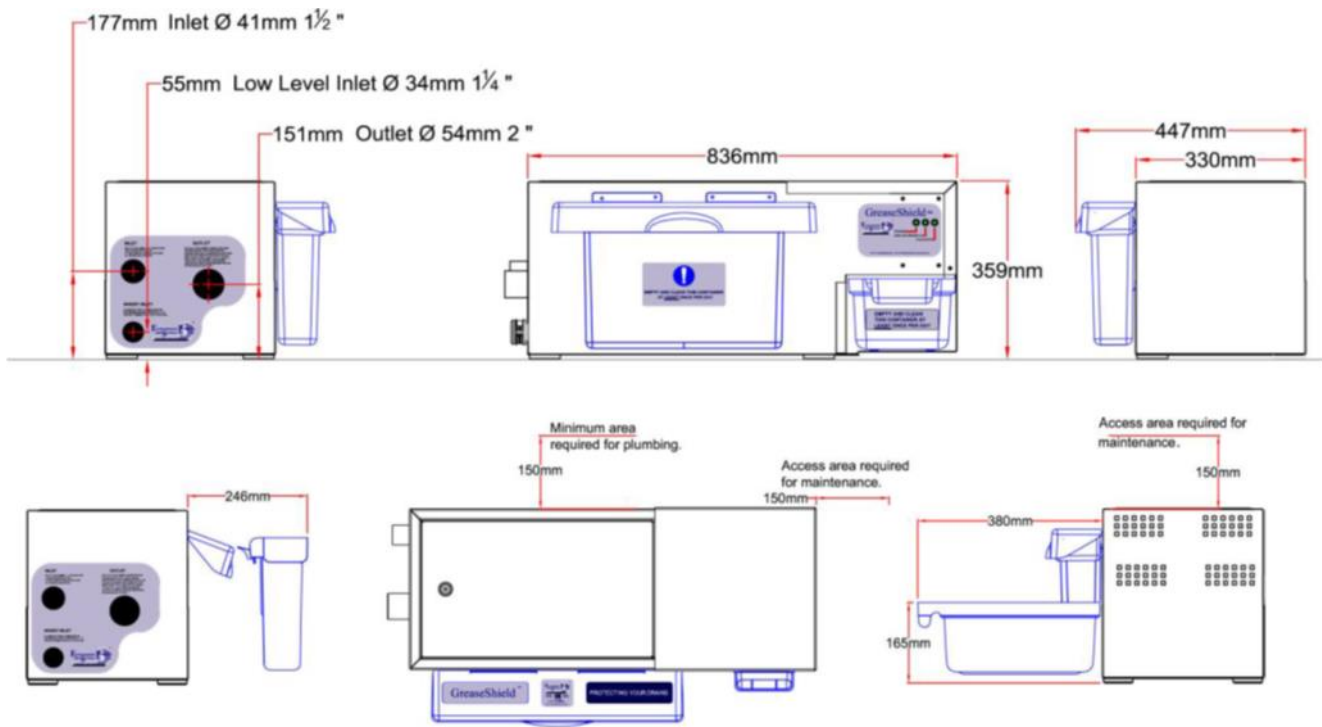


Table 1 - Dimensões Separador de Gorduras GORTECH SELF CLEAN 1850-AST.

MODELO	NS (l/s)	LARGURA (mm)	COMPRIMENTO (mm)	ALTURA (mm)	COTA ENTRADA A (mm)	COTA SAÍDA (mm)	COTA ENTRADA 2 ¹ (mm)	Ø TUBAGEM ENTRADA	Ø TUBAGEM SAÍDA	Ø TUBAGEM LIMPEZA
GORTECH SELF CLEAN GS 1850-AST	1,85	447	836	359	177	151	55	1"1/2	2"	1"1/4

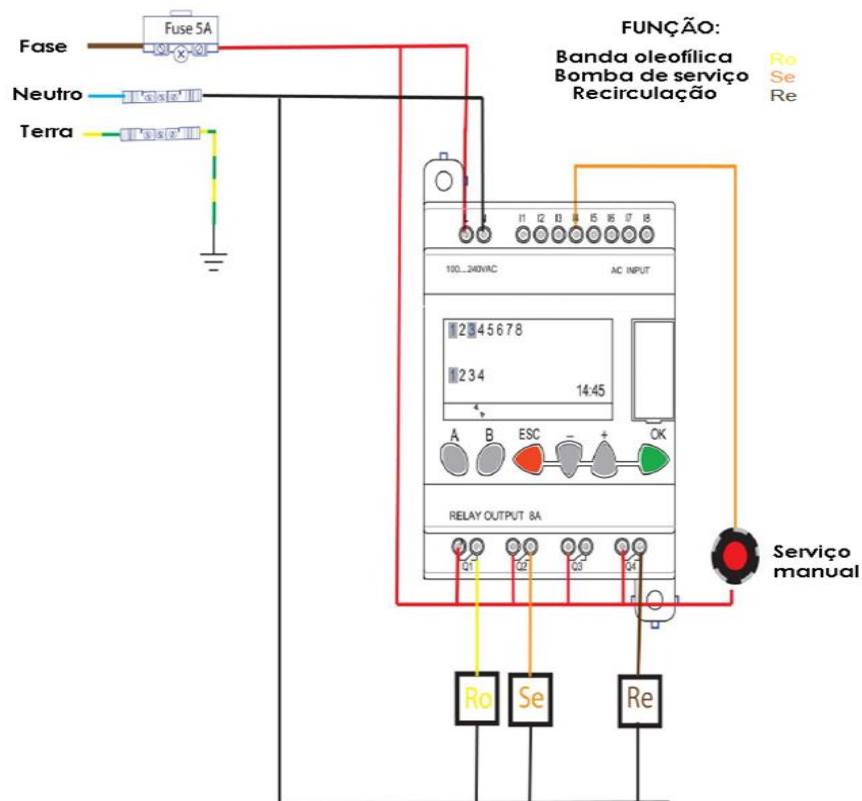
As imagens e dimensões apresentadas podem ser alteradas sem aviso prévio.

¹ A cota de entrada 2 normalmente fica tamponada, só será utilizada em caso de necessidade específica do layout da instalação.

INSTALAÇÃO

A instalação dos **Separadores de Gorduras ECODEPUR® GORTECH® SELFCLEAN GS 1850-AST** deverá seguir as seguintes recomendações:

- Os Separadores de Gorduras devem ser colocados o mais próximo possível da zona de produção de gorduras (não devem ser colocadas a mais de 6 metros). O equipamento não deverá ser enterrado, nem está concebido para o suporte de cargas, pelo que não deverá ser utilizado como prateleira;
- Para alimentação eléctrica será necessário corrente 240VAC, 10A, IP56;
- Colocar o equipamento num local que permita que sejam efectuadas correctamente as operações de manutenção (ver diagrama apresentado na secção de dimensões);
- Seguidamente efectue as ligações hidráulicas e eléctricas (conforme diagrama abaixo) e inicie o funcionamento do equipamento:



MANUTENÇÃO

Os **Separadores de Gorduras ECODEPUR® GORTECH® SELFCLEAN GS 1850-AST** necessitam da seguinte manutenção:

- Despeje e limpe diariamente o colector de óleos e gorduras. Este resíduo deve ser encaminhado para uma empresa autorizada para o efeito;
- Despeje e limpe diariamente o reservatório de acumulação de resíduos sólidos. Os resíduos sólidos podem ser usados para compostagem;
- Anualmente, ou sempre que se verificar necessário, deverá ser efectuada a limpeza completa ao equipamento, para tal existe um botão na parte traseira do equipamento que permite esvaziar o equipamento (serviço manual).

GESTÃO DE RESÍDUOS



Limpe correctamente os pratos, panelas e utensílios antes de os lavar (e coloque os resíduos no caixote)



Coloque os óleos usados num recipiente estanque. Encaminhe estes resíduos para um operador licenciado para a gestão destes resíduos;



Coloque filtros no ralo do lava-loiça (e coloque os resíduos no caixote);



Execute uma correcta manutenção do Separador de Gorduras.

GARANTIA

Dois (2) anos, contra eventuais defeitos de fabrico.

A ECODEPUR® – Tecnologias de Protecção Ambiental, Lda, não assume qualquer responsabilidade, caso se observem claros indícios de má instalação, utilização e/ou manutenção.

CONTACTOS

Zona Industrial Casal dos Frades,
Rua B, Lote 68
2435-661 Seiça - Ourém | PORTUGAL
geral@ecodepur.pt
+351 249 571 500
www.ecodepur.pt

TECNOLOGIA PARA ÁGUA E EFLUENTES

Todos os dados técnicos, indicações, fotografias ou outras informações fornecidas nos nossos folhetos e publicações são fornecidos apenas para orientação. A ECODEPUR® reserva-se o direito de modificar as informações apresentadas sem aviso prévio.