



Rev1 28.07.23

SYSTÈME DE RÉUTILISATION ET DE RECYCLAGE DES EAUX GRISES ECODEPUR® BIOX DOMUS

ECODEPUR® BIOX DOMUS

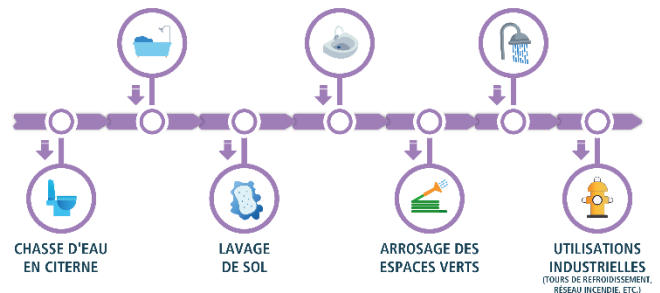
La réutilisation des eaux usées traitées comme stratégie pour lutter contre la pénurie croissante de l'eau est l'un des principaux défis auxquels l'humanité devra faire face dans les prochaines années

Les Systèmes de Réutilisation des Eaux Grises, type **SPRAC ECODEPUR® BIOX DOMUS** sont des équipements destinés à la réception, et traitement des eaux grises (bains, douches et lavabos), tout en ayant comme objectif la réutilisation secondaire des eaux traitées (citernes, arrosage, divers lavages, etc.).

Même si les eaux provenant des cuisines et machines à laver sont considérées comme étant des eaux grises, normalement celles-ci ne sont pas recyclables dû à leurs taux de contamination.

Les différents systèmes et options **SPRAC ECODEPUR® BIOX DOMUS** ont pour base les spécifications techniques de la **Norme Européenne EN 16941-2** (Systèmes pour l'utilisation des eaux ménagères traitées) et aussi de la **Norme Européenne EN 1717** (Protection contre la pollution de l'eau potable dans les réseaux intérieurs).

COLLECTE ET TRAITEMENT DES EAUX GRISSES

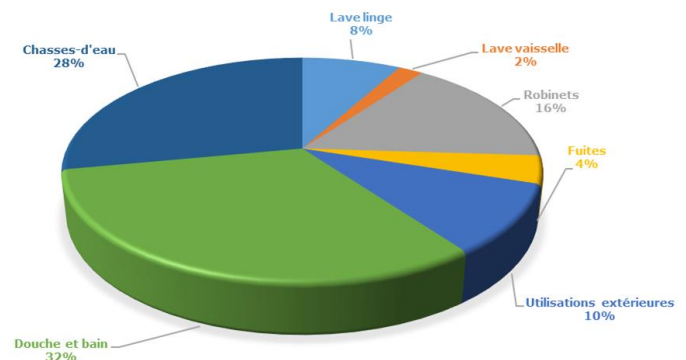


Critères Normatifs et Légaux

Norme Européenne EN 1717	Norme Européenne EN 16941-2
Protection contre la pollution de l'eau potable dans les réseaux intérieurs et exigences générales des dispositifs de protection contre la pollution par retour	Réseaux d'eau non potable sur site - Partie 2 : Systèmes pour l'utilisation des eaux ménagères traitées

Origine et Utilisation des Eaux Grises Traitées

En résumé, nous pouvons dire qu'au moins 38% des utilisations d'eaux à domicile ne nécessitent pas d'eau potable parce qu'elles sont destinées aux sanitaires, lavage de voitures, arrosage de jardins privés, entre autres. En suivant ce point de vue, certaines utilisations publiques telles que le lavage des rues, utilisations commerciales et industrielles, n'exigent également pas d'eau potable.



Contamination des Eaux Grises

Malgré des niveaux de contaminations inférieurs à ceux des eaux usées domestiques (eaux noires et eaux grises), les eaux grises présentent des niveaux importants de matière organique ainsi comme l'éventuelle présence de microorganismes potentiellement pathogènes.

En général, les substances présentes dans les eaux grises sont facilement biodégradables et proviennent, principalement, des produits d'hygiène personnel, détergents, cheveux et peau.

Concentrations Contaminants Fréquents	Paramètres	Eaux Grises	Eaux Usées Urbaines
Paramètres Physico/Chimique	Matière solide en suspension (MES)	45 – 330 mg/l	450 mg/l
	Demande biochimique en oxygène (DBO5)	90 – 290 mg/l	400 mg/l
	Azote Kjeldah (NK)	2,1 – 31,5 mg/l	50 – 60 mg/l
	Turbidité	22 – 200 NTU	-
Paramètres Microbiologiques	Coliformes Totaux	$10^1 - 10^6$ UFC/100 ml	$10^6 - 10^7$ UFC/100 ml
	Escherichia Coli	$10^1 - 10^5$ UFC/100 ml	$10^5 - 10^6$ UFC/100 ml

Exigences de qualité des eaux traitées

Dans l'absence d'un cadre légal de réglementation du recyclage des eaux grises, et tenant compte de l'esprit pionnier des pays de la péninsule ibérique dans la réutilisation des eaux grises traitées en raison des contraintes locales, aussi bien climatiques qu'hydriques, la qualité minimale des eaux grises traitées répond aux exigences présentées dans le guide technique de AQUA ESPANA (Association Espagnole de Sociétés de Traitement et Contrôle de l'Eau).

Paramètres	Résidences	Services
Turbidité (NTU)	< 5	< 10
E. Coli (UCF/100 ml)	Non detecté	< 200
Biocide actif. Dans le cas de chlorage Cl₂ en mg/l	0,5 – 2,0	0,5 – 2,0
pH en cas de chlorage	7,8 – 8,0	7,8 – 8,0

BIENFAITS DE LA REUTILISATION ET RECYCLAGE DES EAUX GRISES

Le système **SPRAC ECODEPUR® BIOX DOMUS** réduit considérablement la consommation d'eau domestique, ce qui entraîne non seulement une contribution réelle à la préservation de la ressource "eau" mais aussi un investissement rentable avec des retours économiques.



Il est recommandé l'installation des **Systèmes de Réutilisation et Recyclage des Eaux Grises ECODEPUR® BIOX DOMUS** au niveau de toutes les nouvelles constructions et réhabilitations jusqu'à 10 HAB.EQ., comme par exemple :

- Maisons bifamiliales;
- Tourisimes Ruraux;
- Petits édifices entra autres.

AVANTAGES

- Installation facile et flexible (intervention humaine réduite)
- Absence d'odeurs;
- Facilité et confort dans les opérations d'entretien (fonctionnement automatique/minimisation de l'intervention humaine) ;
- Faible coûts de premier investissement et fonctionnement ;
- Design Industriel (équipement d'avantgarde) ;
- Absence de bruits gênants ;
- Sécurité fonctionnelle (hydraulico-sanitaire).

FONCTIONNEMENT

Les Systèmes de Traitement et de Réutilisation des Eaux Grises **ECODEPUR® BIOX DOMUS**, reçoivent les effluents générés par les douches / bains et lavabos.



Les images et dimensions présentées peuvent être modifiées sans préavis préalable.

L'effluent subit d'abord une sédimentation primaire et est conduit vers un réacteur biologique, passant par une maille en nylon, de maille ≤ 2 mm, de sorte à ce que les déchets des lavages soient collectés, en particulier les cheveux.

Le réacteur biologique typologie SBR (Sequencing Batch Reactor) opère par le procédé de boues activées en régime de faible charge. L'effluent, dans le réacteur biologique, est aéré durant une période de temps prédéterminée ($\Delta T1$), de sorte à ce que les phénomènes d'oxydation biologique se développent comme prévu; après $\Delta T1$ l'aération de la masse liquide est interrompue de sorte à promouvoir la décantation de la matière organique présente dans l'effluent durant la période de temps prédéterminée ($\Delta T2$). Après $\Delta T2$ l'effluent clarifié est aspiré durant la période de temps $\Delta T3$ vers le réseau secondaire. Chacune de ces temporisations devra être ajustée à la consommation habituelle de l'agrégat familial, de façon à maximiser les économies d'eau.

Au cours de l'aspiration, il est automatiquement ajouté une quantité minimale suffisante de désinfectant pour éliminer le développement de potentiels agents pathogènes, garantissant ainsi une sécurité sanitaire totale à l'installation.

La solution désinfectante est stockée dans un réservoir doseur de 100 litres, dans lequel la respectueuse dilution de l'hypochlorite de sodium sera faite. De façon à ne pas perdre les caractéristiques désinfectantes, la solution devra être consommée dans un délai de 10-15 jours.

L'eau traitée est pressurisée vers le réseau secondaire et sera utilisée pour alimenter les chasses d'eau des w.c, les systèmes d'arrosage et/ou de lavage.

Le fonctionnement des **Systèmes de Traitement et de Réutilisation de Eaux Grises ECODEPUR® BIOX DOMUS** est entièrement contrôlé par **ECODEPUR® WATER SMARTBOX**.

Le Boîtier de commande et de contrôle (inclus dans le module **ECODEPUR® WATER SMARTBOX**) est équipé de 2 entrées analogiques avec horloges programmables qui gèrent le fonctionnement du réacteur biologique SBR, c'est à dire, le temps d'aération, de décantation et de pompage de l'effluent traité ($\Delta T1$, $\Delta T2$ et $\Delta T3$).

L'horloge IH 1 commande exclusivement le souffleur de membrane qui garantit l'aération et les conditions de mélange du milieu mixte dans le Réacteur Biologique.

L'aspiration de l'eau traitée est contrôlée par l'horloge H2 et le flotteur de niveau.

Après un temps pré-déterminé de décantation, l'horloge IH 2 donne l'ordre à la pompe de surface pour démarrer pendant la période de temps choisie. Pendant la durée de pompage, le système injectera l'effluent traité dans le réseau d'eaux secondaires. Si le niveau de l'effluent traité descend en dessous du flotteur de niveau, la soupape à trois voies changera de position de façon à ce que la pompe aspire l'eau du réservoir de compensation (eau du réseau).

De façon à prévenir la contamination du réseau d'eau potable à partir du réseau des eaux grises, le réservoir de compensation est alimenté à partir du réseau d'eau potable par une soupape à flotteur.

FONCTIONNEMENT DE LA POMPE A PRESSION

La pompe d'Aspiration et de Pressurisation de l'eau traitée est commandée par le contrôleur de pression Genyo. Le contrôleur Genyo détecte la perte de pression dès qu'un tirage de chasse d'eau a été réalisé ou à chaque ouverture d'un robinet. Ainsi, la pompe démarre pour équilibrer la pression dans le réseau des usages secondaires. En plus de contrôler la pression du circuit, le Genyo possède également une protection contre le manque d'eau et un reset automatique.

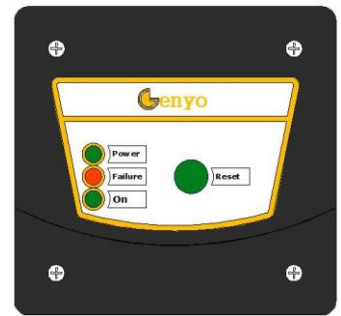


Lorsque la pompe de surface est entraînée d'aspirer l'effluent traité, celle-ci aspirera également une quantité déterminée de solution d'hypochlorite de sodium de façon à promouvoir à une désinfection en ligne de l'effluent. L'ensemble formé par le réseau de canalisations de tuyaux et les réservoirs fournira le temps de contact requis pour que l'agent désinfectant agisse sur les micro-organismes potentiellement pathogènes.

Les **Systèmes de Traitement et de Réutilisation de Eaux Grises ECODEPUR® BIOX DOMUS** présentent la fonctionnalité d'effectuer le nettoyage général du système. Dans ce cas, il faudra ouvrir manuellement la vanne de fond et, dès que le réservoir sera vide, ouvrir également la vanne de nettoyage ECODEPUR® WATER SMARTBOX. Ainsi, la pompe va puiser l'eau du réservoir pour équilibrer le réacteur biologique SBR (tube vert), créant un flux de Back Wash, qui favorise l'évacuation des déchets accumulés et leur transport vers le réseau d'assainissement.

Démarrage du système

1. Vérifier si la pompe a été préalablement remplie d'eau à travers l'orifice destiné à cette fonction. Après avoir rempli complètement le carter de la pompe, le bouchon devra être convenablement serré, afin d'éviter toutes pertes d'eau. Ouvrir partiellement le robinet du circuit de réutilisation.
2. Brancher le système au courant électrique. Dès l'alimentation du Genyo, le voyant LED vert de l'alimentation s'allumera immédiatement (Power);
3. La pompe démarrera de manière automatique et après une période de 30 – 45 secondes, l'installation devra atteindre approximativement la pression maximale fournie par la pompe. Pendant le fonctionnement de la pompe, le voyant LED correspondant (ON) sera allumé.
4. Fermer le robinet qui a été ouvert en 1. Après 15 – 30 secondes, la pompe devra s'arrêter et le voyant LED (POWER) reste allumé. Quelque soit l'anomalie de fonctionnement qui surviendrait après cette séquence, elle sera due à un démarrage incorrect ou arrêt de l'aspiration.



Reset Automatique

Le système effectuera une série de démarrages automatiques lorsqu'une situation de "défaillance" se déroule, ce pour chercher à rétablir le fonctionnement sans être nécessaire l'intervention manuelle du bouton "RESET".

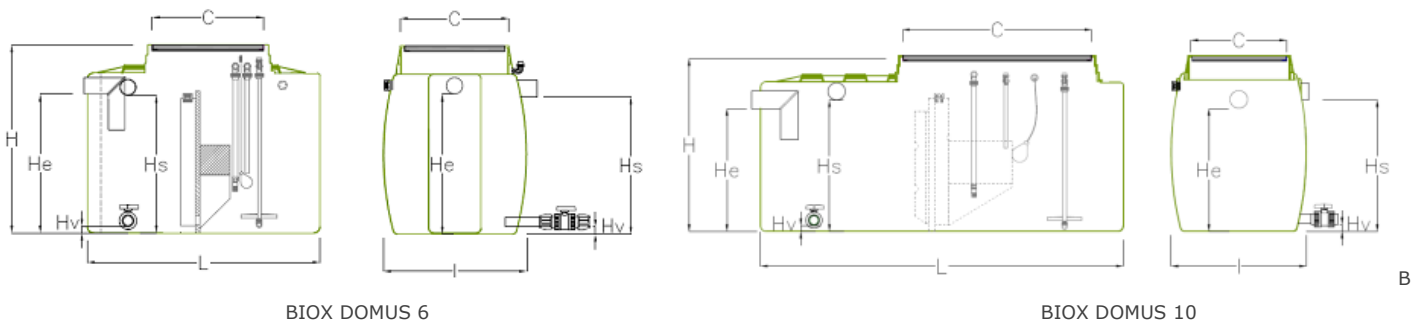
Le reset automatique fonctionne de la manière suivante:

- L'équipement est en "défaillance" pour manque d'eau, par exemple; après 5 minutes dans cet état, le système effectuera un RESET de 25 secondes pour tenter le démarrage de la pompe.
- Si le système réussit le démarrage de la pompe, le signal de "défaillance" disparaît et la pompe est prête à fonctionner sans aucun problèmes
- Si par hasard, la "défaillance" continue présente, le système effectuera un autre RESET après 30 minutes et ainsi successivement à chaque 30 minutes durant 24 heures.
- Si après toutes ces tentatives la "défaillance" persiste, le système restera dans cet état jusqu'à ce que le problème initial soit résolu par intervention directe de l'utilisateur.

CARACTÉRISTIQUES

Marque	ECODEPUR®	Flotteur de Niveau Minimum	Inclus
Modèle	BIOX DOMUS	Emballage hypochlorite	Non Inclus
Pré – Décanteur	Inclus	Réservoir Doseur	Inclus <i>(capacité: 100 l)</i>
Event	Inclus	WATERSMARTBOX	Inclus
Regard	Inclus (PE)		

SPRAC ECODEPUR® BIOX DOMUS



BIOX DOMUS 6

BIOX DOMUS 10

MODÈLE	Hab/Eq (Hab)	Volume (l)	L (mm)	l (mm)	H (mm)	He (mm)	Hs (mm)	Hv (mm)	C (mm)	Ø Tuyau (mm)
SPRAC ECODEPUR® BIOX DOMUS 6	6	1.360	1.560	960	1.230	930	920	50	750 x 750	110
SPRAC ECODEPUR® BIOX DOMUS 10	10	2.410	2.580	960	1.230	915	920	50	750 X 1.415	125

Les images et dimensions présentées peuvent être modifiées sans préavis préalables
Les mesures indiquées ont une tolérance de $\pm 2\%$

CONSTITUTION DE LA WATERSMARTBOX

Pompe de Surface

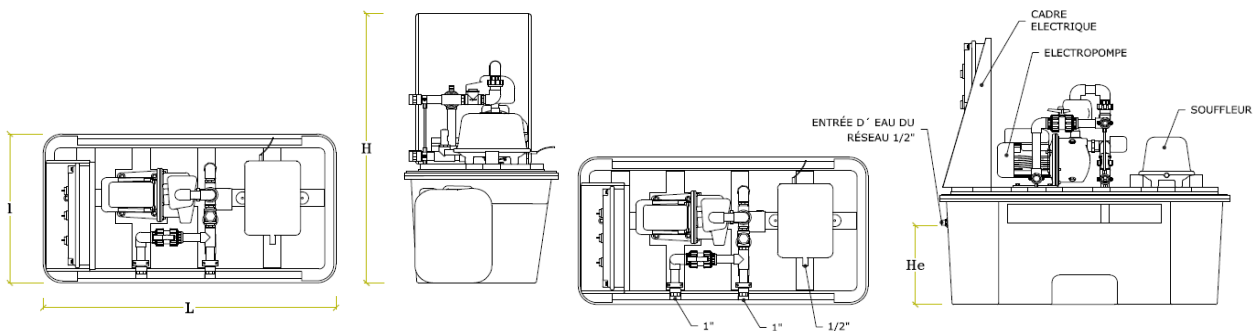
Débit de pompage: 56 L/min; Puissance: 0,90 kW; 230 VAC; 50 Hz

Souffleur de Membrane

Débit d'air: 60 L/min; Puissance à: 0,06 kW; 230 VAC; 50 Hz

Panneau Électrique

Démarrage direct avec protection thermique



MODÈLE	L (mm)	H (mm)	l (mm)	He (mm)	Consommation moyenne* (kW.h/m ³ eau)	Ø Tuyau (mm)
WATERSMARTBOX	1.150	1.180	600	335	1,87	1"

Les images et dimensions présentées peuvent être modifiées sans préavis préalables
Les mesures indiquées ont une tolérance de $\pm 2\%$

(*) La consommation moyenne nous fournit une estimation de l'énergie consommée pour la réutilisation de l'eau, c'est à dire traduit les kWh consommés pour économiser chaque m³ d'eau.

INSTALLATION

De façon à pouvoir installer et profiter du Système de Réutilisation des Eaux Grises, **SPRAC ECODEPUR® BIOX DOMUS**, il faudra prendre soin de concevoir et de réaliser un réseau double - eaux et égouts - en accord avec les indications suivantes :

- Les rejets des toilettes, évier, lave-vaisselles et lave-linges devront être acheminés directement vers le réseau des égouts et vers le réseau d'assainissement public;
- Les rejets des eaux grises (douches, bains et lavabos) devront être acheminés vers le Système de Réutilisation des Eaux Grises, SPRAC ECODEPUR® BIOX DOMUS ;
- Il faudra prévoir un réseau d'alimentation en eau pour les utilisations nobles (robinets des douches, lavabos, bidets, lave-vaisselles, lave-linges) branché sur le réseau public d'eau potable;
- Il faudra prévoir un réseau d'alimentation en eau pour les utilisations secondaires (chasses d'eau, arrosages, lavages des sols, ...) fourni par le Système de Réutilisation des Eaux Grises, du type SPRAC ECODEPUR® BIOX DOMUS.

Toutes les parties intégrantes du **Système de Réutilisation des Eaux Grises SPRAC ECODEPUR® BIOX DOMUS** devront être dans un circuit indépendant du système d'eau potable, évitant les risques de branchements croisés, en accord avec les bonnes pratiques de construction et la réglementation en vigueur.

D'un autre côté, le système devra garantir l'alimentation en eau notamment en cas de possible coupure de courant. Pour cela, il sera clairement établi dans la mise en œuvre du projet le protocole d'action en cas de passage à l'eau du réseau, se conformant aux dispositions de sécurité prévues dans la norme EN 1717 "Protection contre la pollution de l'eau potable dans les installations hydrauliques et conditions générales des dispositifs capables de prévenir la pollution par retour".

L'installation du **Système de Réutilisation des Eaux Grises, SPRAC ECODEPUR® BIOX DOMUS** devra suivre les recommandations pour l'**installation des Réacteurs/Réservoirs en polyéthylène linéaire (<10.000 L)** qui sont fournis par la présente notice.

RECOMMANDATIONS

Au-delà des instructions indiquées précédemment, il faudra prendre en considération les recommandations suivantes :

1. L'unité SPRAC ECODEPUR® BIOX DOMUS est prévue pour une installation sous terre. Dans le cas de prévoir une installation aérienne, il faudra contacter les Services Techniques d'Ecocodepur®, de façon à ce que les équipements soient structurellement dimensionnés pour cet effet ;
2. Remplir d'eau l'unité SPRAC ECODEPUR® BIOX DOMUS dans sa totalité. Le remplissage de l'équipement est fait avec de l'eau propre jusqu'à atteindre le niveau de transbordement du premier compartiment et le niveau du couvercle dans le second compartiment.
3. Prévoir un accès à la boîte pour accéder à la soupape de fond du décanteur primaire, de façon à permettre sa manipulation pendant les opérations de nettoyage. La sortie de la soupape de fond devra être connectée à la bouche d'égout la plus proche.
4. Raccorder les tuyaux d'évacuation aux sorties respectives des réservoirs de façon à permettre les conditions de ventilation. La localisation du point de rejet des sous-produits gazeux, résultants du processus de traitement devra tenir compte des conditions spécifiques de l'installation (le placement correct de l'évent empêchera la formation d'odeurs désagréables de manière permanente);

5. Positionner l'ECODEPUR® WATER SMARTBOX le plus près possible de la zone d'installation de l'ECODEPUR® BIOX DOMUS pour éviter les pertes de charge pendant le trajet minimisant le plus possible l'utilisation de coude ou coude de rayon plus. L'ECODEPUR® WATER SMARTBOX devra être installé dans une zone bien ventilée et protégée des conditions météorologiques adverses, et dans laquelle la température ne dépasse pas les 40°C.
6. Effectuer les raccordements hydrauliques de l'équipement:
 - 6.1 Effectuer le raccordement depuis le réseau d'approvisionnement des eaux jusqu'au point d'alimentation d'eau de l'ECODEPUR® WATER SMARTBOX; de façon à ne pas transmettre de vibrations, utiliser de préférence des tuyaux flexibles;
 - 6.2 Effectuer le raccordement depuis la sortie de pompage de l'eau traitée jusqu'au point de consommation du réseau secondaire;
 - 6.3 Effectuer le raccordement entre l'aspiration de la pompe et le point de sortie de l'eau traitée du réacteur biologique (le tube d'aspiration devra toujours avoir une inclinaison positive depuis le réservoir jusqu'à l'entrée de la pompe de façon à ne pas accumuler de bulles d'air); la tuyauterie d'aspiration devra être la plus courte possible (empêcher des hauteurs d'aspiration supérieures à 3 mètres) pour éviter les pertes de charge inutiles;
 - 6.4 Effectuer le raccordement entre la soupape de nettoyage et le point d'entrée d'eau de lavage dans le réacteur biologique;
 - 6.5 Effectuer le raccordement entre la sortie du souffleur et l'entrée d'air dans la SPRAC ECODEPUR® BIOX DOMUS;
7. Les tuyauteries devront avoir des supports propres et ne devront pas être fixées sur l'ECODEPUR WATER SMARTBOX, ce qui pourrait provoquer une déformation ou cassage du matériel.
8. Effectuer les raccordements électriques de l'équipement:
 - 8.1 Effectuer le raccordement de l'alimentation (220 V) au Panneau Électrique de l'équipement;
 - 8.2 Effectuer le raccordement des bouées de niveau au Panneau Électrique de l'équipement;
9. **TOUS LES POINTS D'UTILISATION DES EAUX SECONDAIRES DEVRONT ÊTRE CORRECTEMENT IDENTIFIÉS DE FAÇON À NE PAS COURIR LE RISQUE DE CONSOMMATION À DES FINS DE POTABILITÉ.** Non seulement les robinets et les points d'arrosage devront être identifiés comme il est aussi conseillé l'utilisation de tuyaux de couleur différente dans les installations "à vue".
10. Les points de distribution d'eau grise recyclée, si existant, devront posséder des systèmes de sécurité complémentaires à la signalisation, tels que des robinets à poignets amovibles ou bloquants.
11. En cas de doute, ne pas hésiter à contacter nos services techniques.



**Eau non
potable**

ENTRETIEN

Les **Systèmes de Traitement et de Réutilisation de Eaux Grises SPRAC ECODEPUR® BIOX DOMUS** présentent la fonctionnalité d'effectuer le nettoyage général du système.

Dans ce cas, vous devez ouvrir manuellement la vanne de fond et dès que le réservoir se vide, ouvrir également la vanne de nettoyage du Water Smart Box. Par conséquent, la pompe va puiser l'eau du réservoir vers le réacteur biologique SBR (tuyauterie vert), originant un flux de Back Wash, qui favorise l'évacuation des déchets accumulés et leur transport vers le réseau d'assainissement.

Le point du système qui nécessite d'un entretien plus attentif est le réseau de filtration.

Le réseau de filtration est incorporé dans la cloison entre le décanteur primaire et le SBR. Lorsque l'opération de "nettoyage" automatique ne favorise pas la désobstruction du filtre réseau, vous devez utiliser un jet d'eau (tuyau de pression avec un réseau simple) à travers l'ouverture prévue à cet effet dans la cloison qui incorpore le réseau.

Les besoins de nettoyage seront dictés par la pratique de l'utilisation, il est vrai que plus les déchets sont évacués par les drains, plus le réseau sera comaté.

Puisque l'accumulation de mousse peut avoir des effets néfastes sur le fonctionnement du Système de Réutilisation, il est conseillé l'utilisation de détergents biodégradables et à faible niveau tensioactif, ainsi comme l'utilisation de meilleures pratiques pour réduire la consommation de détergents.

EQUIPEMENTS

Dans des conditions de fonctionnement normal, la pression de la pompe n'a pas besoin d'entretien préventif. Cependant, il peut être nécessaire de nettoyer les composants hydrauliques en cas de diminution des prestations de la pompe.

La pompe pourra uniquement être démontée par des personnes compétentes et qualifiées à le faire.

Toutes les opérations de réparation et d'entretien ne peuvent être faites qu'après avoir débrancher toutes les sources d'énergie électrique.

Le souffleur de membrane nécessite uniquement du nettoyage du filtre tous les trois mois et sa substitution annuellement.

En ce qui concerne le système de désinfection, son entretien se résume uniquement au nettoyage de la ventouse et de l'injecteur (rincer à l'eau propre) tous les trois mois, ainsi comme la reposition de la solution désinfectante à chaque fois que le respectif réservoir doseur se vide.

Sachant que la solution désinfectante devra être consommée dans un délai maximal de 10 jours pour ne pas perdre ses caractéristiques désinfectantes, l'utilisation de solution trop concentrée est déconseillée. Ainsi, il est recommandé la préparation de la solution désinfectante avec 500 ml d'hypochlorite de sodium dilué en 99.5 litres d'eau.

TECHNOLOGIES POUR L'EAU ET L'ASSAINISSEMENT

Pour une information détaillée visitez-nous au www.ecodepur.ma ou contactez notre service d'aide technique

CONTACTS

Siège et Usine

Parc Industriel ECOPARC de Berrechid,
Batiment N° 186, Route Régionale 318,
Commune Sidi EL Mekki
26100 Maroc
Ligne 1: +212 (0)5 23 71 37 77
Ligne 2: +212 (0)5 23 71 37 83
FAX: +212 (0)5 22 51 42 13
email.: info@ecodepur.ma
www.ecodepur.ma

Toutes les données techniques, indications, photographies ou autres informations fournies dans nos catalogues et publications sont uniquement orientatives. ECODEPUR® se réserve le droit de modifier les informations présentées sans préavis.