



ecodepur[®]

technologies de protection de l'environnement



grupohenriques

CHAMBRE EN POLYÉTHYLÈNE POUR LES RÉSERVOIRS

ECODEPUR[®] ECO BST et ECO BST PLUS

[Qualité, Innovation, Performance!]





CHAMBRE EN POLYÉTHYLÈNE POUR LES RÉSERVOIRS ECODEPUR[®] ECO BST et ECO BST PLUS

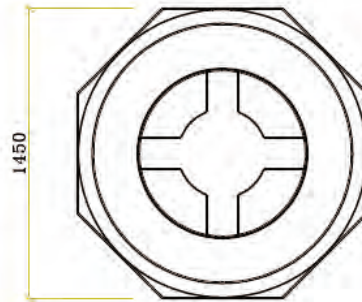
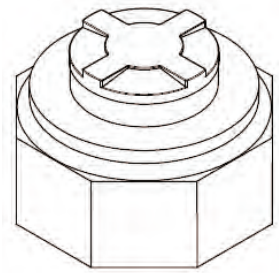
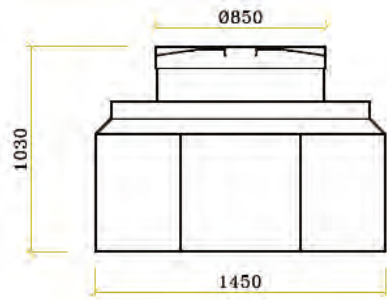
Les chambres **ECO BST** et **ECO BST PLUS** d'ECODEPUR[®] sont des chambres étanches destinées à l'assemblage direct des trous d'homme des réservoirs souterrains destinés au stockage des combustibles liquides. Les chambres permettent un accès direct à l'équipement, surtout les pompes submersibles et système de pompage, tout en offrant une zone de travail propre et sec. Avec une étanchéité globale, on évite la possibilité de contamination au sol avec le produit qui est stocké dans le réservoir.

Les chambres sont construites avec une Matière Première Vierge, testé avec du Fuel Oil (Mazout) et de l'Essence Sans Plomb (matériaux considérés les plus agressifs face à la matière Première utilisée) _ Bulletin d'Essai Ref.BI 101 PMO de 2007 -06 -11, émis par le Laboratoire National d'Ingénierie Civil Portugais (LNEC).

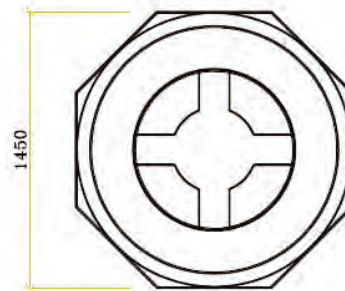
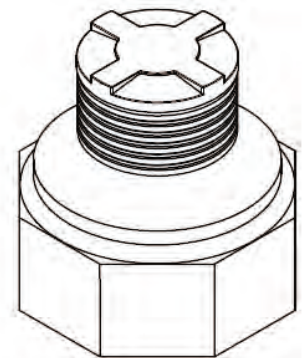
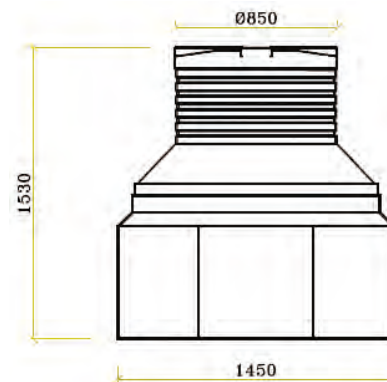
AVANTAGES

- > Dessinées pour être vissées directement sur le Trou d'Homme du Réservoir;
- > Adéquat pour tous types de connexion au réservoir;
- > Ajustable en hauteur;
- > Octogonal pour permettre l'entrée des tuyauteries sous plusieurs angles;
- > Construit à partir de Polyéthylène linéaire vierge par procédure de rotomoulage;
- > Faible poids et facilité d'installation;
- > Haute résistance mécanique et insensibilité à la corrosion;
- > Stockage sous des conditions totales de sécurité environnementale en cas de fuite du produit à stocker à partir des tuyauteries de connexion au réservoir;
- > Facile Surveillance du Trou d'Homme et respectives connexions;
- > Sans impact visuel;
- > 5 ans de Garantie contre tous défauts de fabrication;
- > Presse-étoupe disponible comme suit:

- > Presse-étoupe pour tube de 1";
- > Presse-étoupe pour tube de 1 1/2";
- > Presse-étoupe pour tube de 2";
- > Presse-étoupe pour tube de 2 1/2";
- > Presse-étoupe pour tube de 3";
- > Presse-étoupe pour tube de 4".



Model	Dimensions (LxHxC)
ECO BST	1.450 x 1.030 x 850



Model	Dimensions (LxHxC)
ECO BST PLUS	1.450 x 1.530 x 850

PRESSE-ÉTOUPE



Légende

L - Longueur | H - Hauteur | C - Regard

Toutes les mesures sont présentés en millimètres. Pour obtenir plus d'informations sur les volumes supérieurs, veuillez contacter nos services technico-commercial.