



ecodepur[®]

technologies de protection de l'environnement



grupohenriques

CHAMBRE EN POLYÉTHYLÈNE SOUS POMPE ECODEPUR[®] DS

[Qualité, Innovation, Performance!]





CHAMBRE EN POLYÉTHYLÈNE SOUS POMPE ECODEPUR[®] DS

Les chambres étanches **DS1**, **DS2** et **DS3** d'ECODEPUR[®] sont conçus pour être assemblés sous les pompes, protégeant ainsi, toutes les connexions de celles-ci.

AVANTAGES

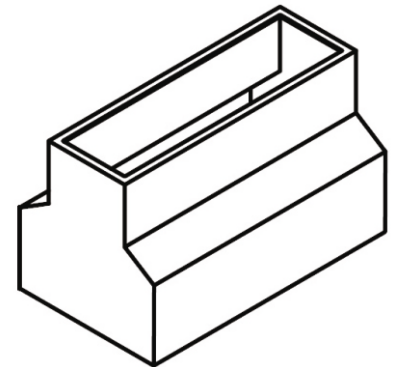
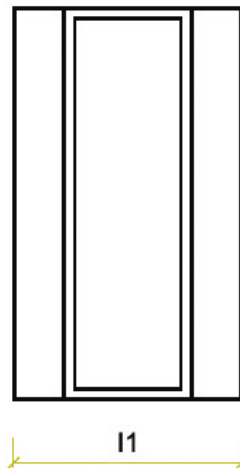
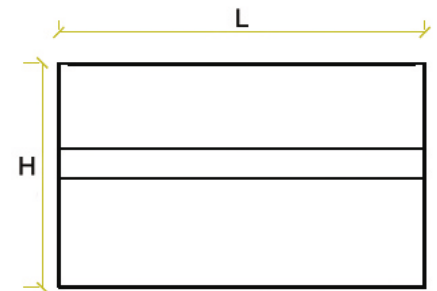
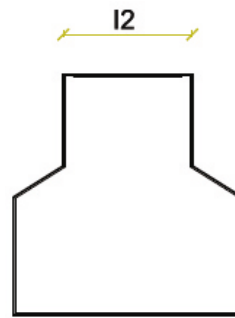
- > Construit à partir de polyéthylène vierge par procédure de rotomoulage;
- > Faible poids et facilité d'installation;
- > Haute résistance mécanique et insensibilité à la corrosion;
- > Stockage sous des conditions totales de sécurité environnementale en cas de fuite du produit à stocker à partir des tuyauteries de connexion au réservoir;
- > Dessiné avec structure métallique pour une plus grande résistance (facultative);
- > Barres stabilisatrices (facultative);
- > Barre transversal pour les fusibles (facultatifs);
- > **5 ans de Garantie** contre tous défauts de fabrication.
- > Presse-étoupes disponible comme suit:

- > Presse-étoupe pour tube de 1";
- > Presse-étoupe pour tube de 1 1/2";
- > Presse-étoupe pour tube de 2";
- > Presse-étoupe pour tube de 2 1/2";
- > Presse-étoupe pour tube de 3";
- > Presse-étoupe pour tube de 4".

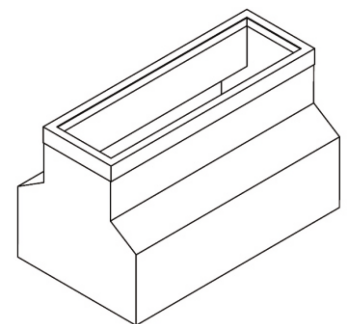
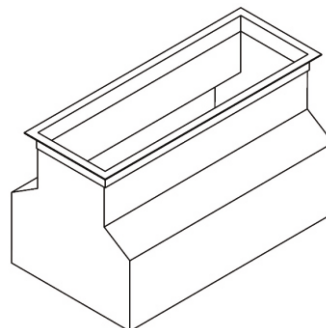
PRESSE-ÉTOUPE



La production d'équipements dans des conditions contrôlées, l'utilisation de matières premières de qualité et l'inspection de produits finis conformément aux exigences de la **norme ISO 9001:2008**, garantissent un produit final de qualité.



Modèle	L(mm)	I1(mm)	I2(mm)	H(mm)	Nombre de type de produits distribués	Poids(Kg)
DS 540	540	725	430	745	1	15
DS 780	780	725	430	745	2	20
DS 1100	1100	880	490	920	2	37
DS 1500	1500	880	490	920	4 ou 3 + 1 (Grande capacité de distribution)	46
DS 1800	1850	880	490	920		55



Légende

L - Longueur | H - Hauteur | I - Largeur

Toutes les mesures sont présentés en millimètres. Pour obtenir plus d'informations sur les volumes supérieurs, veuillez contacter nos services technico-commercial.