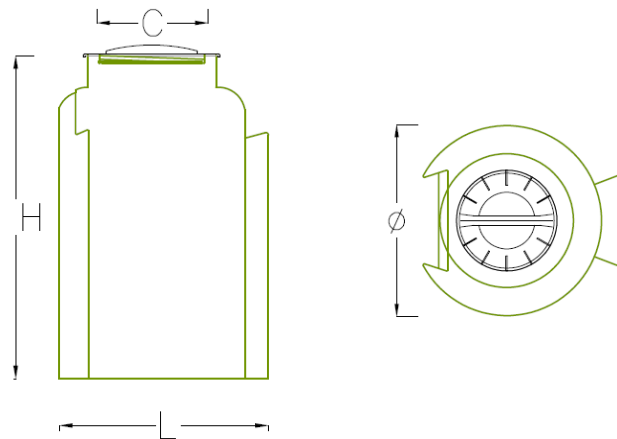


## RESERVATÓRIO AÉREO ECODEPUR<sup>®</sup> RAV-500

## FICHA TÉCNICA

Os **Reservatórios Aéreos ECODEPUR<sup>®</sup> RAV-500** destinam-se ao armazenamento de água para consumo humano, usos urbanos, industriais e agrícolas

- Marca: **ECODEPUR<sup>®</sup>**;
- Modelo: RAV-500;
- Formato da Secção: Vertical;
- Fabricado em polietileno aditivado anti-UV, por sistema de rotomoldagem;
- Elevada resistência mecânica e insensibilidade à corrosão;
- Estanquicidade total;
- Tampa em Polietileno.



MODELO	VOLUME TOTAL (l)	Ø (mm)	L (mm)	H (mm)	C (mm)	PESO (Kg)
RAV-500	500	700	731	1.255	400	32