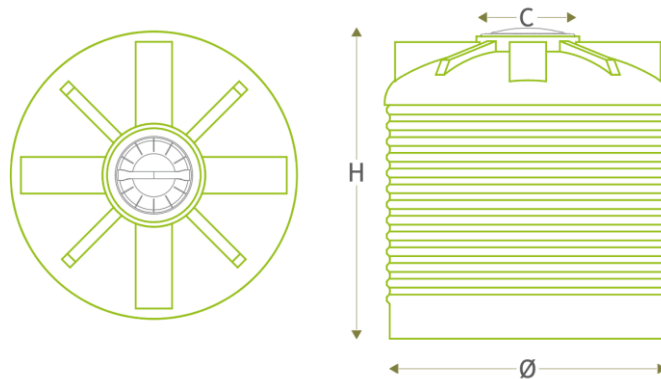


RESERVATÓRIO AÉREO ECODEPUR[®] RAV-2.000

FICHA TÉCNICA

Os **Reservatórios Aéreo, ECODEPUR[®] RAV-2.000** destinam-se ao armazenamento de água para consumo humano, usos urbanos, industriais e agrícolas

- Marca: **ECODEPUR[®]**;
- Modelo: RAV-2.000;
- Formato da Secção: Vertical;
- Fabricado em polietileno aditivado anti-UV, por sistema de rotomoldagem;
- Elevada resistência mecânica e insensibilidade à corrosão;
- Estanticidade total;
- Tampa em Polietileno.



| MODELO | VOLUME TOTAL (l) | Ø (mm) | H (mm) | C (mm) | PESO (Kg) |
|-----------|------------------|--------|--------|--------|-----------|
| RAV-2.000 | 2.000 | 1.530 | 1.655 | 400 | 60 |